

Návod k použití pro následující produkt(y):

Digitálním rádiem řízený budík TFA 60.2543.05 ICON



Právě si prohlížíte návod k použití pro výše uvedený produkt či produkty. Předtím, než začnete jakýkoliv produkt používat, je třeba si přečíst návod k použití, aby nedošlo ke zranění, požáru nebo poškození produktu. Přečtěte si prosím pozorně celý dokument a dodržujte bezpečnostní pokyny.

Uchovejte si dokument pro případ budoucího použití.

Přístroj byl schválen pro použití v zemích EU, proto je opatřen značkou CE. Veškerá potřebná dokumentace je k dispozici u dovozce zařízení.

Produkt byl vyroben z prvotřídních materiálů a součástek, které je možno recyklovat a znovu použít. Nikdy nevyhazujte prázdné baterie a nabíjecí baterie do domácího odpadu. Jako spotřebitel jste zodpovědný za jejich odnesení do prodejny elektro nebo místní sběrný odpadu, podle vaší platné legislativy a tím chráníte životní prostředí.



Symbyly obsažených těžkých kovů jsou následující: Cd = Kadmium, Hg = Rtuť, Pb = Olovo

Tento přístroj je označen nálepkou evropské směrnice o zpracování elektroodpadu (WEEE). Nevyhazujte prosím tento přístroj do domácího odpadu. Uživatel je povinen odnést dosloužilý přístroj do odpovídající sběrný elektrického odpadu, aby bylo zajištěno jeho zpracování v souladu s životním prostředím.



Vytvoření tohoto dokumentu zajistila společnost Bibetus s.r.o. (dále Dovozece), jakékoliv druhy neoprávněných kopií tohoto dokumentu i jeho částí jsou předmětem souhlasu Dovozece. Dokument odpovídá technickému stavu produktu při tisku! Změny technických parametrů, vlastnosti produktu a tiskové chyby v dokumentu vyhrazeny! V případě, že v dokumentu najdete jakoukoliv chybu, budeme rádi, pokud nám to oznámíte na email info@bibetus.cz, děkujeme!

Dovozece : Bibetus s.r.o., Loosova 1, Brno, 63800, Česká republika

Digitální rádiem řízený budík ICON TFA 60.2543

Před použitím

- Ujistěte se prosím, že jste si řádně přečetli uživatelský manuál. Tyto informace vám pomohou seznámit se s vaším novým zařízením, poznat všechny jeho funkce a části, zjistit důležité údaje o jeho prvním použití, způsobu jak s ním pracovat a dozvědět se řešení případných poruch.
- Postupem podle uživatelského manuálu můžete předejít poškození přístroje a ztrátě záruky plynoucí z poškození přístroje způsobeném nesprávným používáním.
- Nemáme odpovědnost za jakékoli poškození přístroje vzniklé v důsledku nerespektování těchto instrukcí. Stejně tak neneseme žádnou zodpovědnost za nesprávné pochopení těchto instrukcí a následky z toho vyplývající.
- Prosím přečtěte si důkladně bezpečnostní pokyny!
- Prosím uschovejte si tento manuál pro pozdější použití.
-

Obsah balení

- Digitální budík
- Návod k použití
- Napájecí adaptér

Vlastnosti a funkce

- Velké LED číslice
- Vysoce přesné hodiny řízené DCF signálem
- Budík s možností opakovaného buzení
- Nastavitelný interval odložení budíku
- Dvě úrovně podsvícení

Bezpečnostní pokyny

- Produkt je určen pouze pro oblast použití popsanou v tomto manuálu. Měl by být používán pouze dle těchto instrukcí.
- Jsou zakázány neautorizované opravy, úpravy nebo změny přístroje.

POZOR! NEBEZPEČÍ!

- Riziko smrtelného úrazu elektrickým proudem!
- Připojte přístroj pouze do odborně instalované zásuvky a s napětím 230V! Zásuvka musí být snadno dostupná a poblíž zařízení.
- Přístroj nebo adaptér nesmí přijít do kontaktu s vodou nebo vlhkostí. Jsou vhodné jen pro užívání v suchých prostorech.
- Pokud je přístroj nebo adaptér poškozen, nepoužívejte je.
- Nechte přístroj mimo dosah osob (včetně dětí), které plně nemohou odhadnout potenciální riziko při zacházení s elektrickým zařízením.
- Při jakémkoli výskytu poruch, nebo když přístroj nebudete dlouho používat, ihned vytáhněte zástrčku ze zásuvky.
- Používejte pouze dodávaný adaptér.
- Veďte kabel tak, aby nebyl nikde v kontaktu s ostrými rohy nebo horkými předměty.

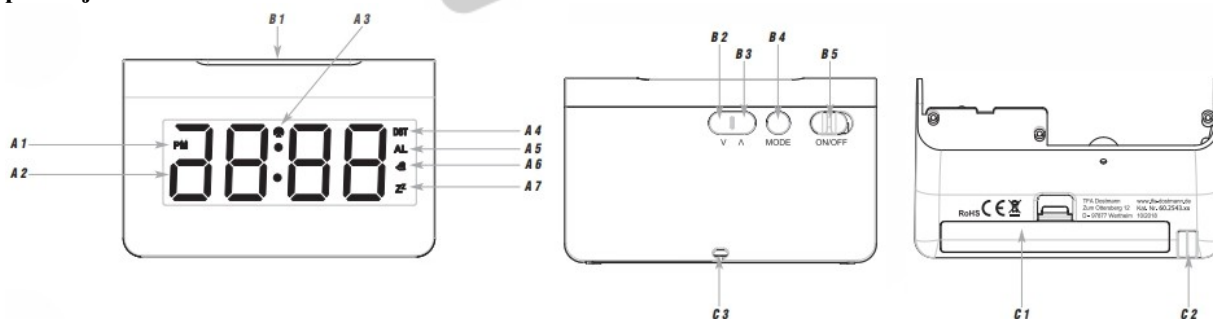
Pozor! Riziko úrazu:

- Nechte přístroj a baterie mimo dosah dětí.
- Baterie se nesmí vhadzovat do ohně, nesmí být zkratovány, rozebírány nebo dobíjeny. Je zde riziko výbuchu!
- Baterie obsahují nebezpečné kyseliny. Slabé baterie by měly být co nejdříve vyměněny, aby nedošlo k jejich vytečení do přístroje.
- Nikdy nepoužívejte kombinaci staré a nové baterie nebo baterie různých typů. Při nakládání s vyteklými bateriemi použijte ochranné rukavice a brýle.

Důležité informace ohledně bezpečného používání produktu!

- Nepokládejte přístroj poblíž zdrojů vysokých teplot, vibrací nebo nárazů.

Prvky přístroje



A: Displej

- A1: PM (ve 12h režimu zobrazení)
- A2: Čas
- A3: Symbol příjmu DCF
- A4: Symbol letního času
- A5: Režim budíku
- A6: Symbol budíku
- A7: Symbol odloženého budíku

B: Tlačítka

- B1: Senzorové tlačítko SNOOZE/LIGHT
- B2: Tlačítko DOWN
- B3: Tlačítko UP
- B4: Tlačítko MODE
- B5: Přepínač ALARM ON/OFF




C: Tělo přístroje

- C1: Bateriový prostor pro 2 x 1,5 V AAA
- C2: Otvor pro napájecí kabel
- C3: Držák kabelu

Začínáme

- Baterie fungují jako záložní zdroj energie v případě výpadku proudu.
- Otevřete bateriový prostor a vložte 2 baterie 1,5 V AAA, dávejte pozor na správnou polaritu. Opět uzavřete kryt baterií.

Příjem signálu DCF

- Hodiny budou nyní hledat frekvenci signálu DCF a na displeji bude blikat jeho symbol.
- Když je po 3-7 minutách časový kód úspěšně nalezen, je na displeji stále zobrazen čas a symbol signálu DCF je nastálo zobrazen.
- Příjem DCF signálu je každý den v 1:00 h ráno.
- Pokud příjem selže, bude jeho příjem opakován každé tři hodiny.
- Příjem signálu můžete zkusit vyhledat i manuálně. Stiskněte na 2 vteřiny tlačítko UP. DCF signál začne být vyhledáván, symbol DCF bliká. Pro ukončení manuálního hledání podržte tlačítko UP ještě jednou. Symbol příjmu DCF signálu zmizí.
- na displeji se mohou zobrazit 3 různé symboly příjmu signálu:
 -  ikona příjmu DCF bliká – příjem je aktivní
 -  ikona příjmu DCF svítí trvale – příjem je dobrý
 -  ikona příjmu DCF nesvítí – příjem není možný
- Nedojde-li k zachycení signálu DCF (například kvůli poruše, přenosové vzdálenosti apod.), může být čas nastaven ručně. Hodiny budou pracovat jako normální hodinový strojek (viz. ruční nastavení času).

Čas řízený rádiem (DCF):

Rádiem řízené hodiny jsou nastavovány dle časového signálu césiových atomových hodin z Fyzikálně-technického institutu v Braunschweigu. Odchyłka tohoto přesného atomového času je menší než 1 sekundu za 1 milion let. Čas je kódován a šířen z Mainflingu poblíž Frankfurtu v pásmu dlouhých vln (77,5 kHz) a jeho dosah činí cca 1 500 km. Vaše rádiem řízené hodiny přijímají tento signál a dekódují jej na přesný čas. Signál automaticky zohledňuje astronomicky podmíněné opravy času (letní a zimní neboli normální čas), přestupné roky a veškeré změny data. Kvalita příjmu signálu závisí hlavně na geografické lokalitě. Normálně nebývá problém přijímat signál ve vzdálenosti do 1500 km od Frankfurtu.

Věnujte však pozornost následujícímu:

- Doporučená vzdálenost od zdrojů možného rušení (např. televizory, monitory počítačů) je min. 1,5 – 2 m.
- V železobetonových místnostech (např. suterénech) je přijímaný signál přirozeně slabší. V extrémních případech umístěte jednotku blízko k oknu.
- V nočních hodinách je příjem signálu díky méně častým atmosférickým poruchám možný ve většině případů.

Provoz

Ruční nastavení

- Důležité: S přístrojem nelze pracovat v průběhu příjmu DCF časového signálu.
- Stiskněte a podržte tlačítko UP nebo DOWN v režimu nastavení pro zrychlené nastavení.
- Zařízení automaticky ukončí režim nastavení, pokud není stisknuto žádné tlačítko po dobu 20 sekund.

Nastavení času a data

- Stiskněte a podržte tlačítko MODE na zadní straně budíku (v základním zobrazení) na 2 sekundy.
- Hodnota 00 (výchozí) začne blikat. Stiskněte tlačítko UP nebo DOWN pro výběr časového pásma (00, 01, -01). Korekce časového pásma se využívá v zemích, ve kterých je možné přijímat DCF signál, ale časová zóna je odlišná od času DCF signálu (např. +1= jedna hodina navíc).
- Potvrďte nastavení tlačítkem MODE.
- Číslice hodin blikají. Pomocí tlačítek UP nebo DOWN nastavte hodiny.
- Potvrďte nastavení tlačítkem MODE.
- Stejným způsobem nastavte minuty.
- Potvrďte nastavení tlačítkem MODE.
- Pokud se naladí DCF signál, pak se přepíše manuální nastavení času.

Nastavení 12h nebo 24h režimu zobrazení času

- Stiskněte tlačítko DOWN v normálním režimu pro výběr mezi 12 a 24h režimem zobrazení času. Ve 12h režimu se zobrazí mezi 12:00 a 0:00 symbol PM.

Nastavení času alarmu budíku

- Stiskněte tlačítko MODE v normálním režimu pro vstup do režimu budíku.
- A1 a 6:00 (výchozí) nebo poslední nastavená hodnota se objeví na displeji.
- Stiskněte a podržte tlačítko MODE po dobu 2 vteřin.
- Hodinová část začne blikat, pomocí tlačítka UP nebo DOWN nastavte požadovanou hodinu a potvrďte tlačítkem MODE.
- Stejným způsobem nastavte i minuty a potvrďte tlačítkem MODE.
- 5 (výchozí) nebo naposled nastavený interval odložení buzení se zobrazí na displeji.
- Pomocí tlačítek UP nebo DOWN nastavte požadovaný interval (5 až 60 minut).
- Potvrďte tlačítkem MODE.

- Pro aktivaci funkce budíku posuňte přepínač **ALARM ON/OFF** do polohy ON.
- Na displeji se zobrazí symbol budíku.
- Při dosažení nastaveného času začne budík zvonit.
- Stiskněte jakékoli tlačítko (kromě **SNOOZE/LIGHT**) pro vypnutí zvuku budíku.
- Symbol budíku zůstane zobrazen na displeji.
- Pokud nebude alarm ručně přerušen, vypne se automaticky po 2 minutách a znovu se aktivuje ke stejnému času buzení následný den.
- Pokud chcete aktivovat funkci odložení buzení u zvonícího budíku, stiskněte tlačítko **SNOOZE/LIGHT**. Na displeji začne blikat symbol opětovného buzení.
- Budík se přeruší na nastavenou dobu (5 minut při výchozím nastavení).
- Pro vypnutí budíku posuňte přepínač **ALARM ON/OFF** do polohy OFF. Symbol budíku zmizí z displeje.

Podsvícení

- Stiskněte tlačítko **SNOOZE/LIGHT** k úpravě úrovně podsvícení. Budík má k dispozici dvě úrovně podsvícení a možnost úplného vypnutí podsvícení (LOW – HIGH – OFF). Výchozí nastavení podsvícení je LOW.

Péče a údržba

- Čistěte přístroj měkkým navlhčeným hadříkem. Nepoužívejte čisticí prostředky.
- Vyjměte baterie z přístroje, pokud přístroj delší dobu nepoužíváte a uschovejte ho na suchém místě.

Řešení problémů

Na displeji není nic vidět	<ul style="list-style-type: none"> • připojte přístroj k adaptéru • zkontrolujte adaptér • upravte podsvícení pomocí tlačítka SNOOZE/LIGHT
Slabý displej	<ul style="list-style-type: none"> • počkejte na příjem signálu DCF • upravte podsvícení pomocí tlačítka SNOOZE/LIGHT
Žádný příjem signálu DCF	<ul style="list-style-type: none"> • přidržte stisknuté tlačítko UP pro manuální hledání DCF • počkejte na nový pokus o připojení v noci • restartujte přístroj podle návodu • přemístěte přístroj • zkontrolujte případné zdroje rušení • nastavte čas ručně
Nesprávná indikace	<ul style="list-style-type: none"> • restartujte přístroj podle návodu

Pokud potíže přetrvávají i přes tato opatření, kontaktujte dodavatele, od kterého jste přístroj koupili.

Technická specifikace

Napájení:	Adaptér: Vstup AC 100-240V, 50/60 Hz 0,3A (max.), výstup DC 5,0 V 1,0 A (součástí balení) 2 baterie 1,5 V AAA (nejsou součástí balení)
Rozměry:	132 x 64 x 80 mm
Hmotnost:	153 g (bez baterií)